

## UD-RP401PRO UD-RP351PRO



Thank you for purchasing this Pioneer product.  
Be sure to read this instruction manual before installing this REPAIR KIT.  
Merci d'avoir acheté ce produit Pioneer.  
Veuillez lire le manuel d'instructions avant d'installer ce KIT DE RÉPARATION.  
Gracias por la compra de este producto Pioneer.  
Asegúrese de leer el manual de instrucciones antes de la instalación de este KIT DE REPARACIÓN.

### ● HOW TO REPAIR

1. Remove the screw(s), remove the cover(center plug), and the defective diaphragm assembly.
2. Carefully install the new diaphragm assembly while aligning it with the pin positioners.
3. Put the cover(center plug) back and tighten the screw(s) firmly.

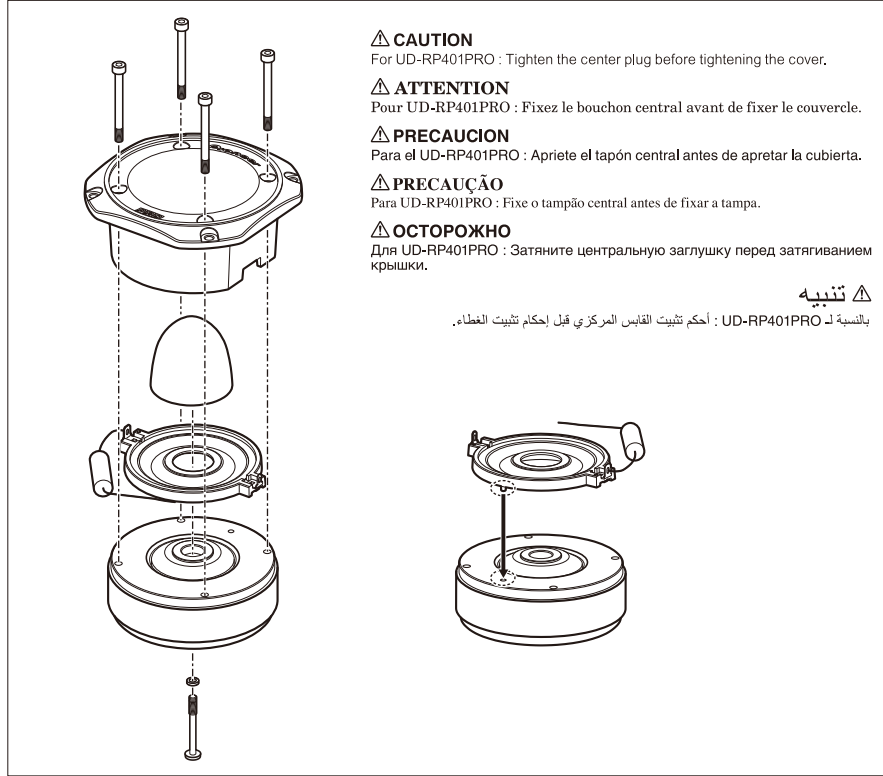
### ● COMMENT RÉPARER

1. Desserrez la ou les vis, retirez le couvercle (bouchon central) et l'ensemble de diaphragme défectueux.
2. Installez soigneusement le nouvel ensemble de diaphragme en l'adaptant aux détrompeurs des goupilles.
3. Repositionnez le couvercle (bouchon central) en place et serrez fermement la ou les vis.

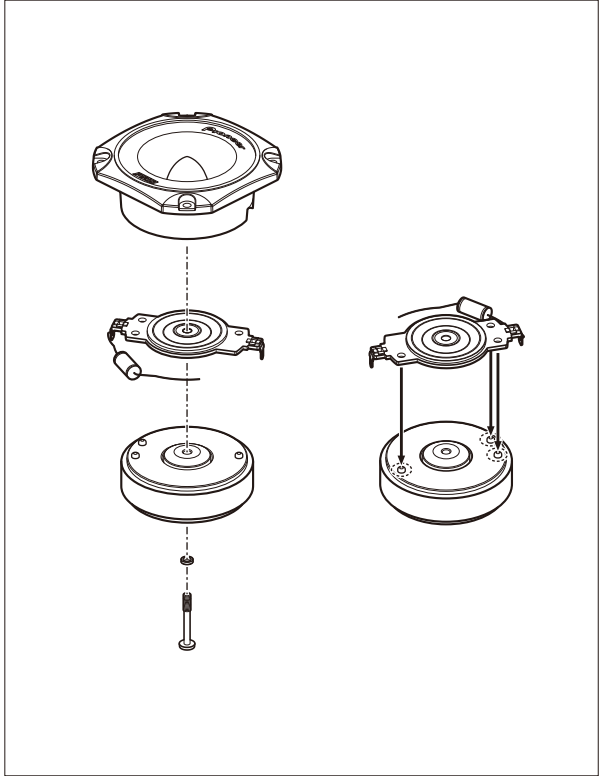
### ● COMO REPARAR

1. Retire el (los) tornillo(s), retire la cubierta (tapón central) y el conjunto de diafragma defectuoso.
2. Instale con cuidado el nuevo conjunto de diafragma mientras lo alinea con los posicionadores de pasadores.
3. Vuelva a colocar la cubierta (tapón central) y apriete los tornillos con firmeza.

### TS-B401PRO / UD-RP401PRO



### TS-B351PRO / UD-RP351PRO



REPAIR KIT FOR TS-B401PRO / KIT DE RÉPARATION POUR TS-B401PRO  
KIT DE REPARACIÓN PARA TS-B401PRO / РЕМКОМПЛЕКТ ДЛЯ TS-B401PRO  
REPAIR KIT FOR TS-B351PRO / KIT DE RÉPARATION POUR TS-B351PRO  
KIT DE REPARACIÓN PARA TS-B351PRO / РЕМКОМПЛЕКТ ДЛЯ TS-B351PRO

Obrigado por adquirir este produto Pioneer.  
Certifique-se que lê este manual de instruções antes de instalar este KIT DE REPARAÇÃO.  
Благодарим Вас за то, что Вы выбрали продукцию компании Pioneer.  
Обязательно прочтите инструкцию перед установкой РЕМКОМПЛЕКТА.  
شكراً لك على شراء منتج بايونير هذا.  
تأكد من قراءة دليل التعليمات هذا قبل تركيب عدة الإصلاح هذه.

### ● COMO REPARAR

1. Remova o(s) parafuso(s), remova a tampa (tampão central) e o conjunto do diafragma com defeito.
2. Instale com cuidado o novo conjunto do diafragma enquanto combina com os posicionadores de pinos.
3. Recoloque a tampa (tampão central) e aperte o(s) parafuso(s) firmemente.

### ● КАК УСТАНОВИТЬ

1. Ослабьте винт (винты), снимите крышку (центральную заглушку) и неисправную мембрану.
2. Аккуратно установите новую мембрану в сборе, совместив ее с установочными штифтами.
3. Установите на место крышку (центральную заглушку) и плотно затяните винт (винты).

### ● كيفية الإصلاح

١. قم بنزع البرغي (البراغي)، وإزالة الغطاء (القابس المركزي) ومجموعة الغشاء المتذبذب المعيبة.
٢. قم بتركيب مجموعة الغشاء المتذبذب الجديدة بعناية مع محاذاتها مع مواضع الدبابيس.
٣. قم بإعادة الغطاء (القابس المركزي) وشد البرغي (البراغي) بإحكام.

### ⚠ CAUTION

1. Do not use the speaker independently. To avoid breakage, be sure to use the specified network (A).
2. Make sure lead and speaker terminals do not contact metal.
3. When making connections, refer also to the instruction manual of the car stereo used.

### ⚠ ATTENTION

1. Ne pas utiliser le haut-parleur indépendamment. Pour éviter des dégâts, veiller à employer le réseau spécifié (A).
2. S'assurer que les fils et les bornes de haut-parleurs ne touchent pas une pièce métallique.
3. Le branchement s'opère après consultation de la notice d'instructions de l'autoradio qui est utilisé.

### ⚠ PRECAUCION

1. No utilice el altavoz independientemente. Con el fin de evitar daño, asegúrese de utilizar la red (A) especificada.
2. Asegurarse de que las terminales del altavoz y el hilo conductor no estén en contacto con el metal.
3. Para hacer la conexión consultar también el manual de instrucciones que se provee para el "reproductor".

### ⚠ PRECAUÇÃO

1. Não use este alto-falante independentemente. Para evitar defeitos, assegure-se de usar a rede (A) especificada.
2. Assegure-se de que o fio e os terminais do alto-falantes não entrem em contacto com metal.
3. Quando da realização das conexões, favor referir-se também ao manual de instruções do aparelho de som do carro que está sendo usado.

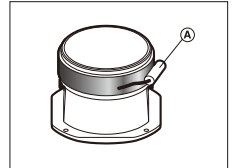
### ⚠ ОСТОРОЖНО

1. Не используйте динамик вне схемы. Во избежание поломки используйте только указанную схему (A).
2. Убедитесь, что проводка и электроконтакты динамика не соприкасаются с металлом.
3. При подключении обращайтесь также к руководству по эксплуатации автомобильной стереосистемы.

### ⚠ تنبيه

١. لا تستخدم السماعة بصورة مستقلة. لتجنب إتقطاع الدائرة، تأكد من استخدام شبكة المخطوط المعينة (A).
٢. تأكد أن أطراف الرصاص وأطراف المكبر لا تلمس معدنا.
٣. عند عمل التوصيلات راجع في نفس الوقت كتيب الإرشادات الخاص بستيريو السيارة المستعمل.

### TS-B401PRO



### TS-B351PRO

